

Высокопроизводительные высокопоточные модули Ionpure® VNX для непрерывной электродеионизации (CEDI)

ЛИНЕЙКА ВЫСОКОПОТОЧНЫХ МОДУЛЕЙ IONPURE® VNX-EP ДЛЯ НЕПРЕРЫВНОЙ ЭЛЕКТРОДЕИОНИЗАЦИИ (CEDI)

ВЫСОКОПРОИЗВОДИТЕЛЬНЫЕ МОДУЛИ IONPURE VNX

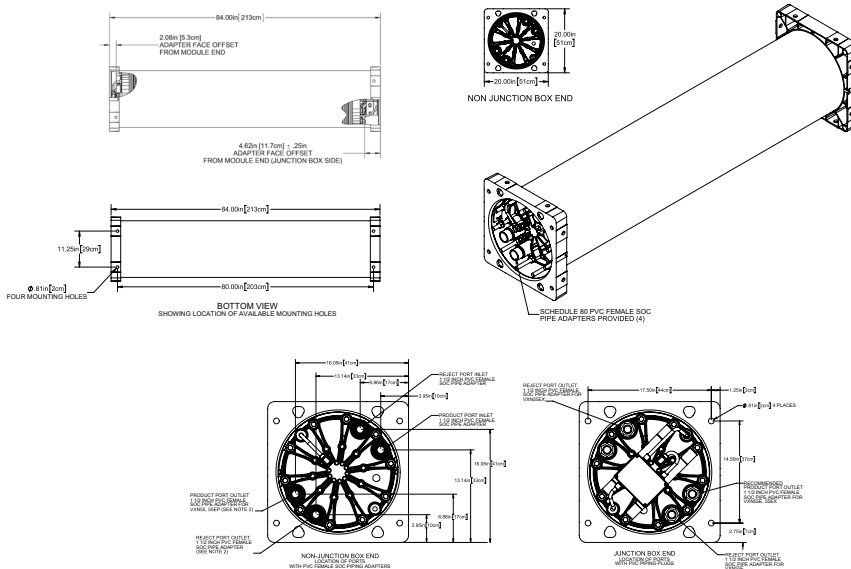
Высокопоточные модули Ionpure® VNX-EP разработаны с использованием надежной технологии электродеионизации (CEDI) для получения высококачественной воды. Для поддержки модулей используются фирменные гибкие соединения Flexmount™, что позволяет упростить конструкцию системы и сократить капитальные затраты.

Модули VNX-EP используются для производства сверхчистой котловой воды для энергосистем и других областей применения с потребностями в больших объемах деионизированной воды высокой степени очистки. Несколько модулей VNX-EP образуют упрощенную систему, расход которой может превышать 1000 галл./мин.

Особенности серии VNX55-EP

- Обычное удельное сопротивление продукта > 17 МОм·см
- Соответствует требованиям в отношении низкого содержания натрия, хлора и сульфатов для котлов со сверхкритическими параметрами пара
- Удаление кремния и бора обычно составляет > 95%
- Макс. жесткость питательной воды: 1 млн⁻¹ (в виде CaCO₃)
- Степень восстановления: до 95%
- Не требуется ни кислотных/щелочных систем нейтрализации, ни сменных баков DI
- Прокладка для сквозного порта обеспечивает надежную герметичность
- Соединительные фитинги входят в комплект.
- Встроенная распределительная коробка
- Доступны опции для систем с номинальным значением расхода 55 галлонов (12,5 м³/ч) или 27,5 (6,2 м³/ч)

Для получения дополнительных сведений о модулях серии VNX обращайтесь по телефону +1 866-876-3340 или посетите наш веб-сайт по адресу www.ionpure.com.



РАБОЧАЯ СРЕДА

Установку следует осуществлять в помещении в месте, не подверженном воздействию прямых солнечных лучей. Температура в таком помещении не должна превышать 113 °F (45 °C).

СОСТАВ МАТЕРИАЛОВ

- Смачиваемые компоненты модуля VNX состоят из ПВХ (адаптеры), нейлона/ акрилонитрилбутадиенстирола (ABS), полипропилена, силикона, ионоселективных мембран, ионообменных смол и термопластичного эластомера.
- Корпус выполнен из армированной стекловолокном пластмассы (FRP). Стандартный цвет — глянцевый белый. Доступны специальные цвета и маркировка.
- Фирменный комплект Flexmount™, включающий в себя кронштейн и комплект крепежа из литого алюминия с эпоксидным покрытием подходит для крепления модулей на рамах или один к другому в утвержденных конфигурациях Ionpure®.

СТАНДАРТЫ ОБЕСПЕЧЕНИЯ КАЧЕСТВА

Маркировка ЕС. На заводе каждый модуль проверяется на строгое соответствие отраслевым стандартам и изготавливается по стандартам качества ISO 9001 и ISO 14000 для систем экологического менеджмента.

Сертификация на соответствие требованиям к халяльной продукции. Все модули Ionpure изготавливаются в соответствии со стандартами Исламского совета по вопросам продовольствия и питания Америки (IFANCA) и маркируются логотипом Crescent M Halal.

ИНФОРМАЦИЯ ДЛЯ ОФОРМЛЕНИЯ ЗАКАЗА

Номер продукта	Номер модели	Описание
W3T262280	IP-VNX55EP-2	VNX55-EP
W3T339521	IP-VNX28EP-2	VNX28-EP

- Каждый модуль VNX имеет четыре технологических соединения: подача питательной воды, подача концентрата, отвод продукта и отвод обратного потока. В комплект поставки модуля входят адаптеры (с пылезащитными чехлами) и заглушки из ПВХ. Кроме того, поставляются полипропиленовые адаптеры 50 мм для модулей с высокой степенью очистки.
- Подключение электропитания модуля осуществляется при помощи встроенной распределительной коробки.

Физические характеристики

Продукт	Ширина	Высота	Длина	Масса брутто	Масса в рабочем состоянии
VNX55-EP	20" (50,8 см)	20" (50,8 см)	84" (213,3 см)	610 фунтов (276,7 кг)	825 фунтов (374,2 кг)
VNX28-EP	20" (50,8 см)	20" (50,8 см)	44" (111,8 см)	315 фунтов (143 кг)	420 фунтов (190,5 кг)

Предельные характеристики питательной воды

Эквивалент проводимости питательной воды, включая CO ₂ и оксид кремния	<40 мкСм/см
Источник питательной воды	Фильтрат системы ОО или деионизированная вода
Температура	41-113°F (5-45°C)
Давление на входе	20-100 фунтов/кв. дюйм (1,4-7 бар)
Макс. общее содержание хлора (в виде Cl ₂)	< 0,02 млн ⁻¹
Железо (в виде Fe)	< 0,01 млн ⁻¹
Марганец (в виде Mn)	< 0,01 млн ⁻¹
Сульфиды (S ²⁻)	< 0,01 млн ⁻¹
pH	4-11
Общая жесткость (в виде CaCO ₃)	≤ 1,0 млн ⁻¹
Растворенные органические вещества (общее содержание органического углерода C)	< 0,5 млн ⁻¹
Оксид кремния (SiO ₂)	< 1,0 млн ⁻¹

Стандартная производительность модуля

Рабочие параметры	VNX28-EP	VNX55-EP
Восстановление	90-95%	
Минимальный расход	12,5 галл/мин (2,8 м ³ /ч)	25,0 галл/мин (5,7 м ³ /ч)
Номинальный расход	27,5 галл/мин (6,2 м ³ /ч)	55,0 галл/мин (12,5 м ³ /ч)
Максимальный расход	41,25 галл/мин (9,4 м ³ /ч)	82,5 галл/мин (18,7 м ³ /ч)
Напряжение постоянного тока	0-300	
Сила постоянного тока, А	1,0-6,6	1,0-13,2

Качество продукта

Удельное сопротивление продукта — фильтрат системы ОО	> 17 МОм·см*
Удельное сопротивление продукта — деионизированная вода	> 18 МОм·см*
Удаление кремния (SiO ₂)	≥ 95%
Удаление бора (В)	≥ 95%
Удаление натрия (Na ⁺)	99,8%
Удаление хлора (Cl ⁻)	99,8%

*Фактическую производительность можно определить с помощью прогнозного программного обеспечения IP-Pro, предоставляемого компанией Ionpure.



210 Sixth Avenue, Suite 3300, Pittsburgh, PA 15222

+1 (866) 926-8420 (бесплатный)

+1 (978) 614-7111 (платный)

www.ionpure.com

Ionpure и Flexmount являются товарными знаками компании Evoqua, ее дочерних компаний или филиалов в некоторых странах. Считается, что вся представленная в настоящем документе информация надежна и соответствует общепринятой инженерной практике. Компания Evoqua не гарантирует полноты предоставленной информации. Ответственность за определение пригодности изделий для конкретного применения возлагается на пользователя. Компания Evoqua не несет ответственности за какие-либо фактические, косвенные или случайные убытки, возникшие вследствие продажи, перепродажи или ненадлежащего использования изделий.

© 2018 Evoqua Water Technologies LLC

Возможны изменения без уведомления

ION-VNX55EP-DS-0318-RU